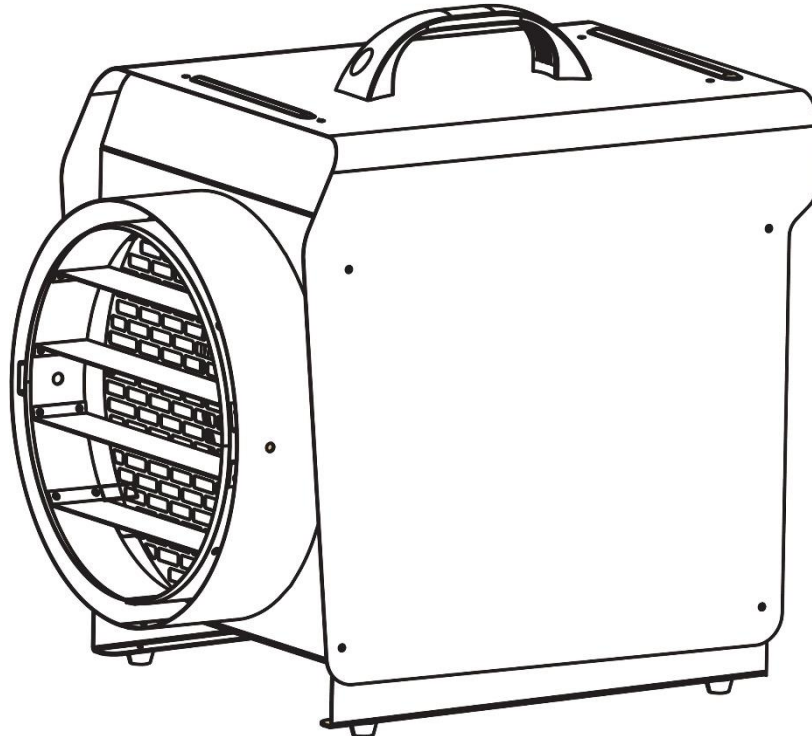


# Elektrisk värmare med slanganslutning WDH-BGP031S (3 kW)



Kära kund,

Du har valt en produkt av hög kvalitet. För att du ska få mycket glädje av denna produkt, har vi här några fler tips:

**Information som är relevant för energiförbrukningen:**

Denna produkt är endast lämplig för välisolerade rum eller för tillfällig användning.

**Vid eventuella problem:**

Vi hoppas att enheten uppfyller dina förväntningar! Om det trots största möjliga omsorg skulle finnas anledning till klagomål, vänligen kontakta oss kort, eftersom vi är mycket angelägna om att du ska vara nöjd och vill reda ut eventuella missförstånd.

**Under den första operationen:**

Eftersom värmeelementen av skyddsskäl är täckta med en lätt oljefilm på fabriken, kommer du att märka en lätt bränningsluk och eventuellt även lite rök under den första användningen. Detta är helt normalt i början och beror på att oljefilmen nu bränns av värmeelementen under drift.

## **Viktiga säkerhetsanvisningar:**

- Värmaren är inte lämplig för användning utomhus eller i andra våta eller fuktiga miljöer !
- Observera att värmaren kan bli mycket varm under drift, så håll alltid tillräckligt avstånd till brännbara eller lättantändliga föremål !
- Placera inte värmaren i direkt anslutning till ett eluttag !
- Använd inte en timer eller en automatisk av-/påslagsbrytare tillsammans med denna värmare !
- Använd aldrig värmaren på rörliga ytor, föremål eller fordon ! Det finns en risk att värmaren kan välta.
- Det rekommenderas att använda en separat strömkälla (uttag) endast för att förse värmaren med ström. (Använd inte flera uttag för att driva värmaren).  
Se dessutom till att strömkabeln alltid förläggs med tillräckligt avstånd till värmekällan.
- Övervaka värmaren när barn befinner sig i närheten av apparaten !
- Se upp för elektricitet, gå aldrig in i apparaten och för aldrig in föremål i den !
- Placera inga föremål på värmaren !
- Blockera inte till- och/eller frånluften från enheten och se till att det finns tillräckligt med utrymme runt enheten!
- Se till att det finns tillräcklig lufttillförsel till enheten, annars kan det leda till minskad prestanda och i värsta fall till överhettning och/eller brand!
- Endast kvalificerad personal eller elektriker får öppna enheten !
- Se till att ingen fukt kommer in i eller på enheten !
- Använd endast den rekommenderade spänningen för att driva enheten !
- Se till att nätkabeln är utfälld (oknuten) innan du ansluter den till uttaget !
- Kontrollera att kontakten är ren och korrekt ansluten till uttaget innan du använder apparaten!
- Kom aldrig i närheten av kontakten eller uttaget med våta händer !
- Reparera inte defekta eller skadade kablar på enheten själv, du kan få en allvarlig elektrisk stöt!
- Se till att lättantändliga ämnen (t.ex. gaser/oljor etc.) aldrig befinner sig i närheten av apparaten !
- Om anslutningskabeln till denna apparat är skadad måste den bytas ut av tillverkaren, dess kundtjänst eller en liknande kvalificerad person för att undvika risker.
- Denna apparat är inte avsedd att användas av personer (inklusive barn) med nedsatt fysisk, sensorisk eller mental förmåga eller bristande erfarenhet och/eller kunskap, såvida de inte har fått övervakning eller instruktioner om användningen av apparaten av en person som ansvarar för deras säkerhet.
- Om du inte ska använda apparaten under en längre tid, stäng av den och dra ur nätkontakten!

Stäng omedelbart av enheten och koppla bort den från strömförsörjningen om något verkar vara fel! Kontakta i så fall en specialist och försök inte att reparera enheten själv!

**Exempel:** Fläkten går inte under drift eller säkringen har gått sönder.

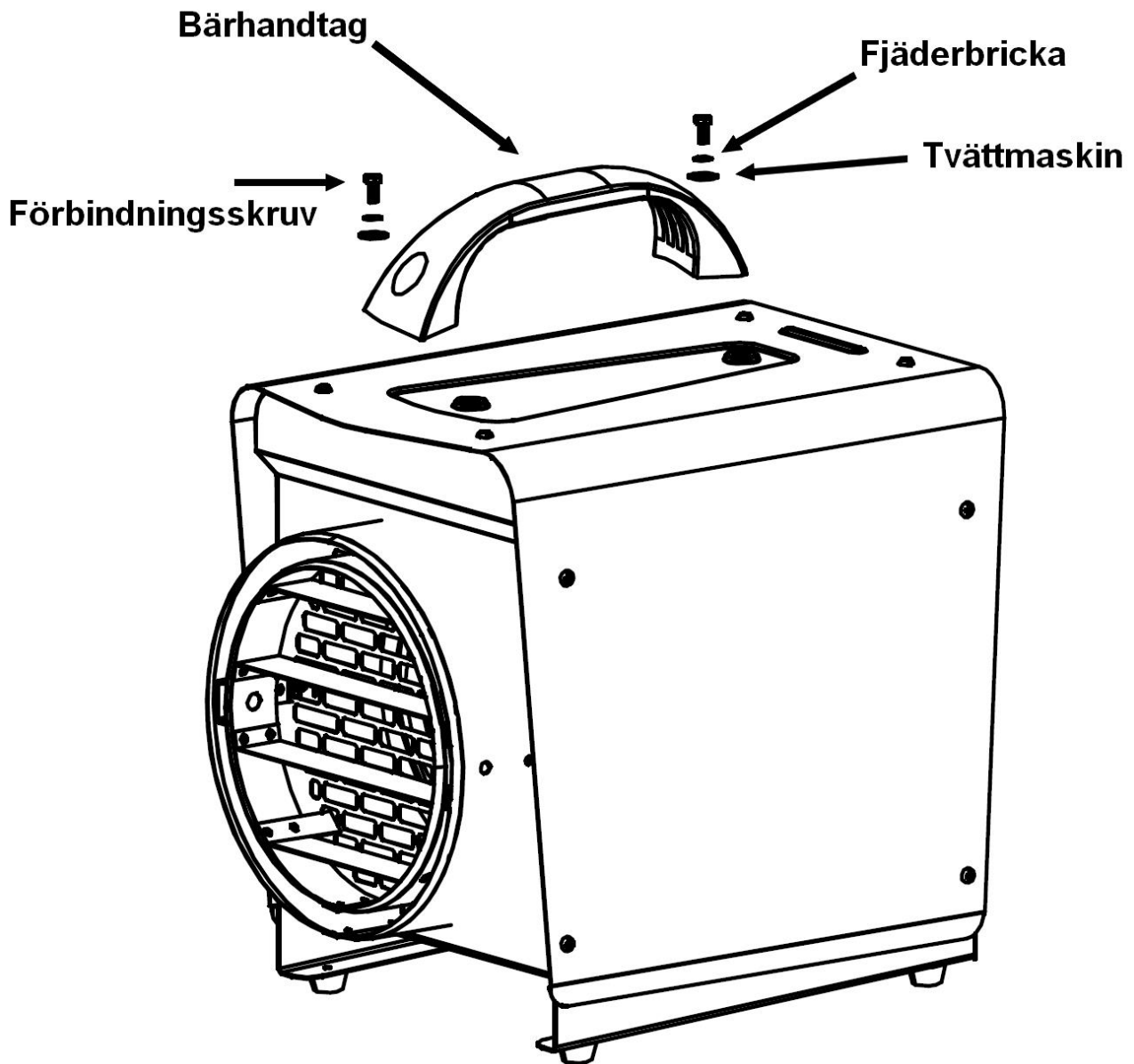
## **Montering av bärhandtaget:**

För att minska volymen är bärhandtaget demonterat på en ny enhet.

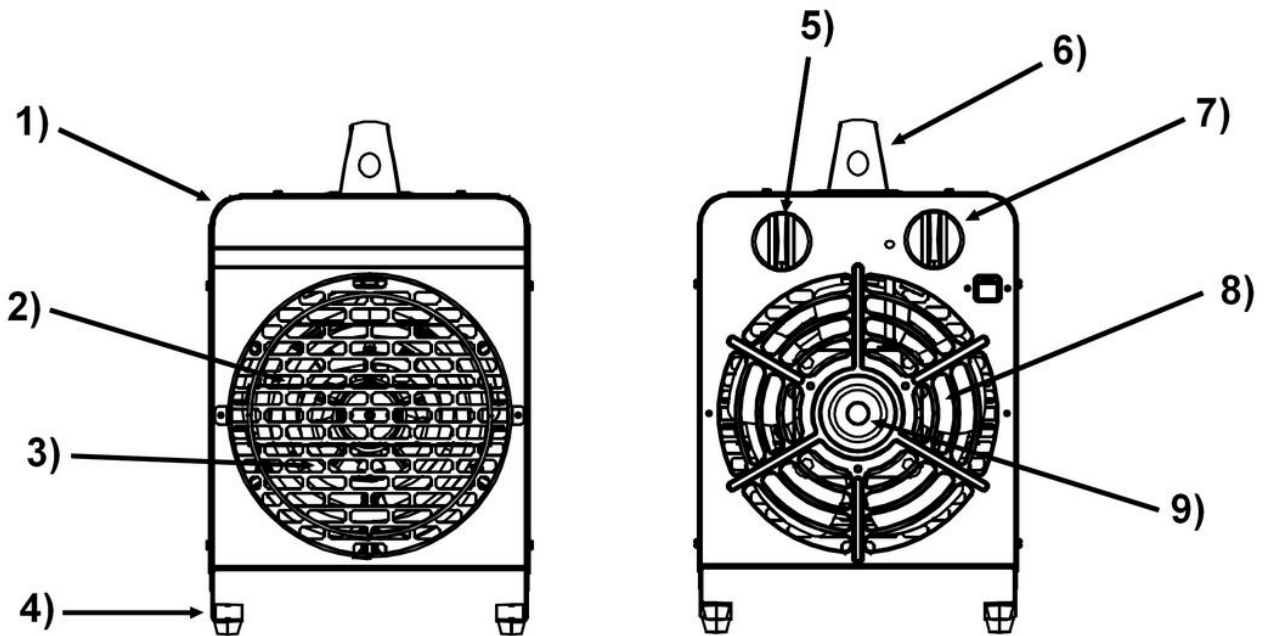
Följande tillbehör ingår i transporthandtaget:

1. 1 x Bärhandtag
2. 2 x Anslutningsskruv
3. 2 x Fjäderbricka
4. 2 x Bricka

Ta bärhandtaget och sätt det över de övre skruvhålen på värmefläkten. Sätt nu fjäderbrickan över varje anslutningsskruv. Sätt sedan brickan över anslutningsskruven. Sätt nu in skruven ovanifrån genom bärhandtaget i anslutningshålen. Dra nu åt båda anslutningsskruvarna ordentligt. Klart!



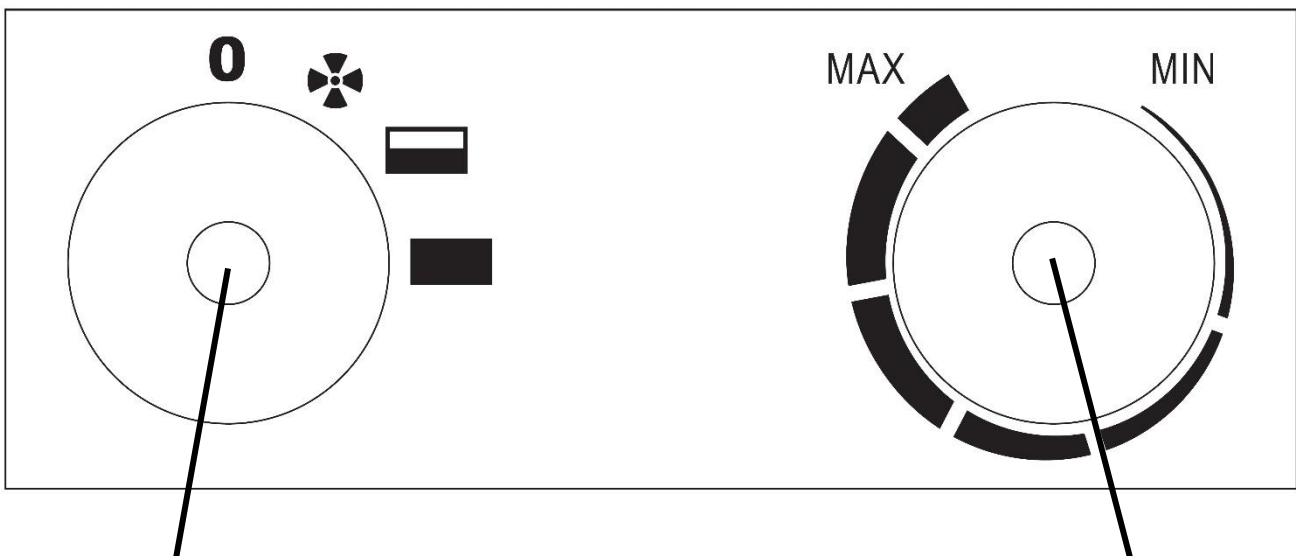
## Enhetsbeskrivning:



- 1.) Bostäder
- 2.) Luftutlopp (frånluft)
- 3.) Värmeslinga (intern)
- 4.) Fötter

- 5.) Justeringsknapp för driftstyrka
- 6.) Bärhandtag
- 7.) Termostatsens roterande kontroll
- 8.) Luftintag
- 9.) Fläkt med motor (intern)

## Beskrivning av kontrollpanelen:



1. Vredet för justering av driftstyrkan

2. Termostatreglaget.

## Bruksanvisning:

### 1. Driftsättning

1.1. Sätt in nätkontakten ordentligt i uttaget.

1.2. Välj önskad effekt för enheten med inställningsratten för driftseffekt (vänster ratt).

0 = Av



= fläktdrift (kall fläkt)



= Uppvärmningsläge (driftstyrka med 1 500 W värmeeffekt)



= Uppvärmningsläge (driftstyrka med 3 000 W värmeeffekt)

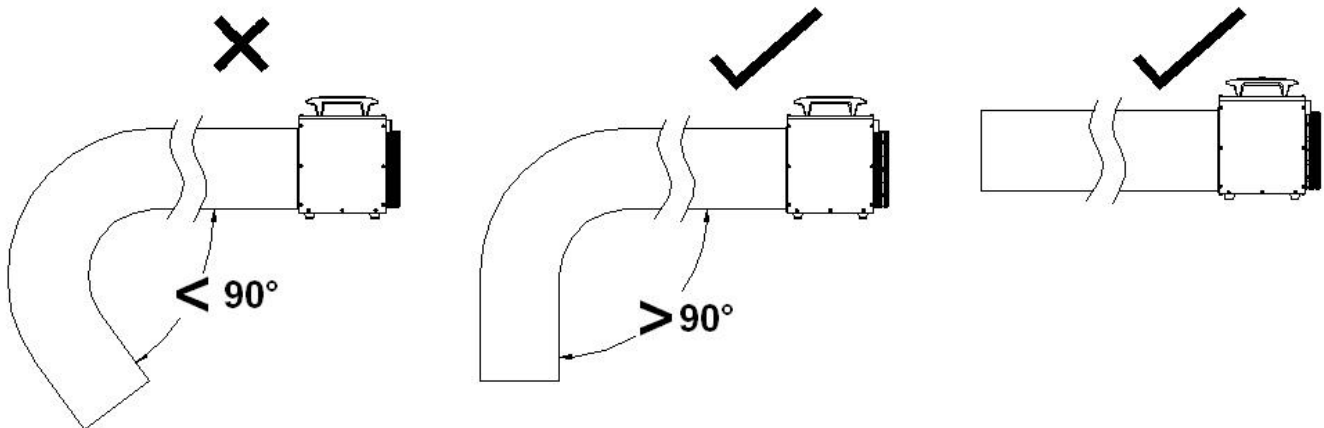
1.3. Ställ nu in den önskade temperaturavstängningspunkten (0 ~ 40 °C) med termostatreglaget (höger vred). Detta görs bäst på följande sätt: Vrid termostatknappen till den högsta temperaturen (Max.) och låt värmaren gå tills önskat temperaturvärde har uppnåtts. Vrid (justera) nu reglaget nedåt mot minimum tills värmefunktionen stängs av automatiskt. Låt nu reglaget (termostaten) stå i detta läge och när det blir kallare i rummet kommer enheten automatiskt att börja värma upp och när den inställda temperaturen återigen uppnås kommer värmeelementet automatiskt att stängas av igen !!!!

1.4. Fläktvärmaren är inte utrustad med en så kallad kylning efteråt, dvs. enheten har ingen kylning efteråt. Det är därför viktigt att du låter enheten gå i fläktläge i ca 3-4 minuter efter att den har slutat fungera. Detta är det enda sättet att se till att enheten inte skadas på grund av överhettning!

### 2. Slanganslutning / slangutmatning

2.1. Om du vill använda värmefläkten med en slang ska du se till att den är värmebeständig och har en diameter på minst 200 mm. Dessutom rekommenderar vi en slanglängd på högst 7 meter.

2.2. När slangen dras, se till att den inte böjs/vinklas för mycket så att ingen luft/värmeansamling kan uppstå. Se följande diagram !



### 3. Rengöring och förvaring

Koppla alltid ur värmaren från elnätet och låt den svalna helt innan du rengör den !

#### 3.1. Rengöring av höljet:

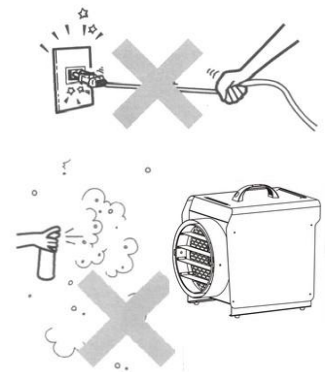
- Använd en mjuk och fuktig trasa för att rengöra utsidan av höljet.
- Använd endast milda rengöringsmedel för att rengöra värmaren, aggressiva rengöringsmedel kan skada apparaten !
- Se till att inget vatten kommer in i värmaren vid något tillfälle!

#### 3.2. Förvaring:

- Vi rekommenderar att du packar tillbaka enheten i originalförpackningen för förvaring.
- Förvara värmaren på en torr och tillräckligt ventilerad plats/utrymme.

### 4. Andra bruksanvisningar

- 4.1. Dra inte ur nätkontakten genom att dra i nätkabeln!
- 4.2. Använd inte insektsmedel, oljespray, färgspray etc. i närheten av värmaren. Detta kan leda till skador på enheten eller till och med till brand!
- 4.3. Placera inte apparaten på en sluttande eller ojämn mark!
- 4.4. Håll alltid tillräckligt avstånd till väggen för att undvika att apparaten överhettas.
- 4.5. För en effektiv och ekonomisk uppvärmning bör du stänga alla dörrar och fönster i värmaren!



### Tekniska data

<b>Modellbeteckning:</b>	WDH-BGP031S (3 kW)
<b>Spänning:</b>	220 - 240V ~ 50Hz
<b>Max. Strömförbrukning:</b>	3 000 W (13,6 A)
<b>Effektinställningar:</b>	3 ( 1 = 40 W, 2 = 1 500 W, 3 = 3 000W )
<b>Termostat:</b>	Steglös justering ( 0 ~ 40 °C )
<b>Luftflöde:</b>	Cirka 348 m³/t
<b>Nominell värmeeffekt:</b>	3,0 kW
<b>Minsta värmeeffekt:</b>	1,5 kW
<b>Max. Värmeeffekt:</b>	3,0 kW
<b>Förbrukning av hjälpeffekt elmax:</b>	N/A
<b>Förbrukning av hjälpeffekt elmin:</b>	N/A
<b>Förbrukning av hjälpenergi elSB:</b>	N/A
<b>Typ av temperaturreglering:</b>	Mekanisk termostat
<b>Vattentäthet:</b>	IP24
<b>Mått (H/W/D):</b>	310 x 210 x 340 mm
<b>Vikt:</b>	4,9 kg

Det kan förekomma avvikelser i de tekniska uppgifterna !

### Felsökning

Värmefläkten ger endast "ljummen" prestanda.

Utgångstemperaturen beror på inloppstemperaturen. I regel ligger detta ca 15-20 °C över inloppstemperaturen och rummet värms upp genom att rumsluften ständigt cirkuleras, som med en vanlig radiator, och den därmed sammanhängande upprepade uppvärmningen (uppvärmningsprogression).

Om du använder elvärmaren i ett mycket kallt rum, t.ex. i ett garage med 5 °C eller ännu kallare, är det normalt att utloppstemperaturen bara är "ljummen", eftersom elvärmaren inte kan värma upp luften till "varm" under den korta tid som luften passerar värmestavarna. Detta skulle endast vara möjligt med en avstängd fläkt, men luften skulle då för det första inte fördelas jämnt i rummet och för det andra skulle enheten förlora en stor del av sin totala värmeeffektivitet.

Våra apparater testas regelbundet för kvalitet och effektivitet och kan inte jämföras med konventionella badvärmare, som bara har en tunn värmetråd och oftast ingen integrerad fläkt.

## Övriga

### **Garantiförklaring:**

Utan hinder av de lagstadgade garantikraven beviljar tillverkaren en garanti i enlighet med lagstiftningen i ditt land, dock minst 1 år (i Tyskland 2 år för privatpersoner). Garantin börjar gälla från och med det datum då apparaten säljs till slutanvändaren. Garantin täcker endast defekter som beror på material- eller tillverkningsfel.

är.

Garantireparationer får endast utföras av en auktoriserad kundtjänst. Till

För att göra ditt garantianspråk ska du bifoga originalkvittot (med försäljningsdatum).

Garantin omfattar inte följande:

- Normalt slitage
- Felaktig användning, t.ex. överbelastning av apparaten eller icke-godkända tillbehör.
- Skador på grund av yttre påverkan, användning av våld eller främmande föremål.
- Skador som orsakats av att bruksanvisningen inte har följts, t.ex. om apparaten ansluts till fel nätspänning eller om installationsanvisningen inte har följts.
- Helt eller delvis demonterade enheter.

### **Överensstämmelse:**

E-Heater har testats och har själv och/eller delar av den tillverkats enligt följande (säkerhets)standarder:

#### **Testad av TÜV Rheinland "GS" och naturligtvis med CE-överensstämmelse (LVD + EMC).**

Testad säkerhet i enlighet med:

EN 62233:2008  
EN 60335-2-30:2009+A11  
EN 60335-1:2012+A11+A13+A1+A14+A2  
AfPS GS 2009:01 PAH

CE (LVD) Överensstämmelse testad enligt:

EN 60335-2-30:2009+A11  
EN 60335-1:2012+A11+A13+A1+A14+A2  
EN 62233:2008

CE (EMC) överensstämmelse testad enligt:

EN 55014-1:2017  
EN 55014-2:2015  
EN IEC 61000-3-2:2019  
EN 61000-3-3:2013

### **Korrekt bortskaffande av denna produkt:**



Inom EU anger denna symbol att produkten inte får kastas med hushållsavfall. Avfallsutrustning innehåller värdefulla återvinningsbara material som bör återvinnas och inte skada miljön eller människors hälsa genom okontrollerad avfallshantering. Därför bör du göra dig av med gamla apparater via lämpliga insamlingssystem eller skicka apparaten för bortskaffande till den plats där du köpte den. De kommer sedan att återvinna apparaten.

Jag önskar dig mycket nöje med denna apparat.

***Ditt Aktobis AG***

***Förvara denna bruksanvisning på ett säkert ställe !***

*Noter:*

---

---

---

---

---

---

---

---

---

---

---

---

---

---

---

---

---

---

---

---

---

---

---

---

---

---

---

---

---